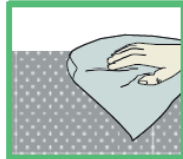


Notice d'entretien

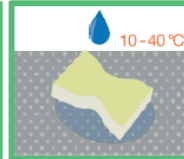
Maintenance manual / Manual de mantenimiento

Conseillé

Advisable
Aconsejable



Chiffon doux
Soft cloth
Paño suave



Eponge humide
Moisten sponge
Esponja humedecida

Interdit :

Forbiden
Prohibida



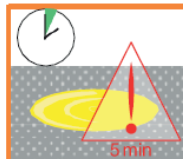
Pas d'abrasif
No abrasive
No abrasivo



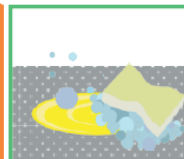
Pas de solvant ni
d'alcool
No Solvant no alcohol
No solvente o alcohol

En cas de tache :

If marks
Si se tiñe



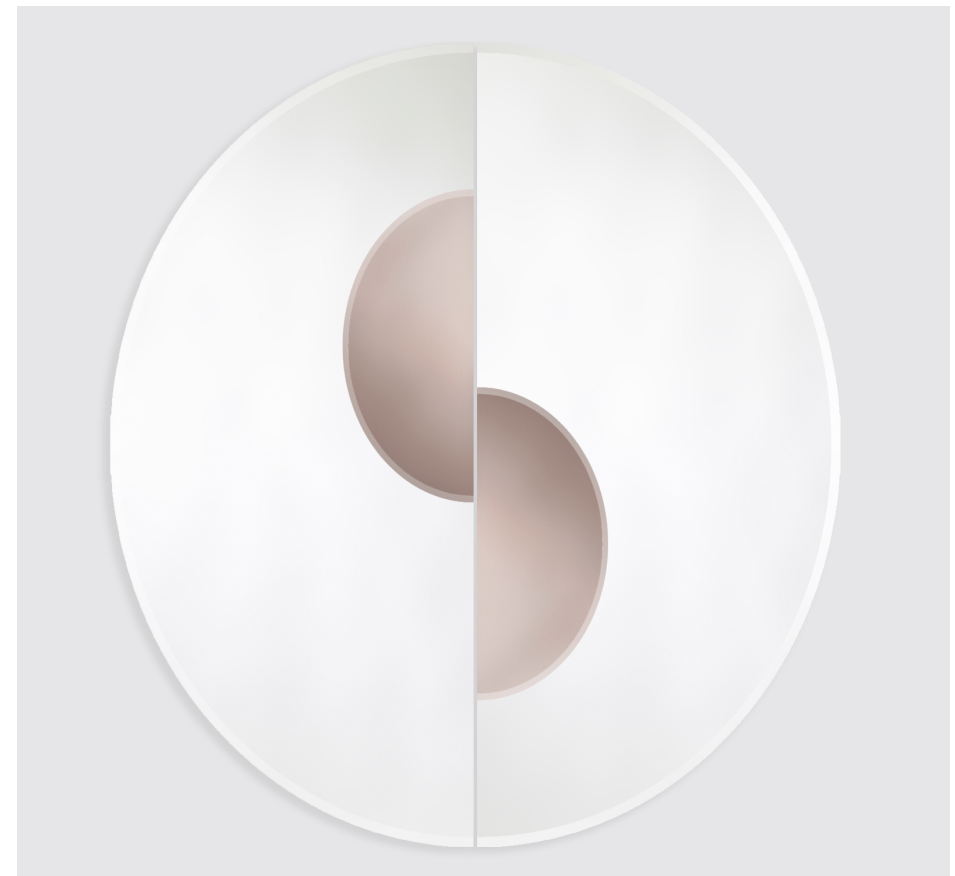
Nettoyage immédiat
Don't wait to clean
Limpieza inmediata



Au savon doux à main
Use a mild hand soap
Utilizar un jabón de mano

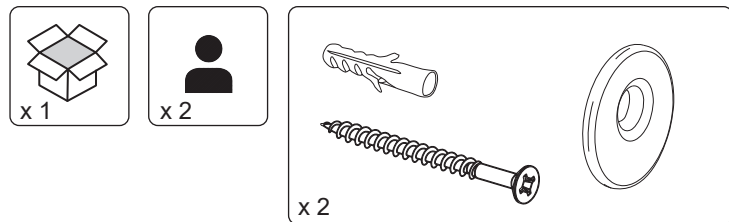
Notice de montage

Manual

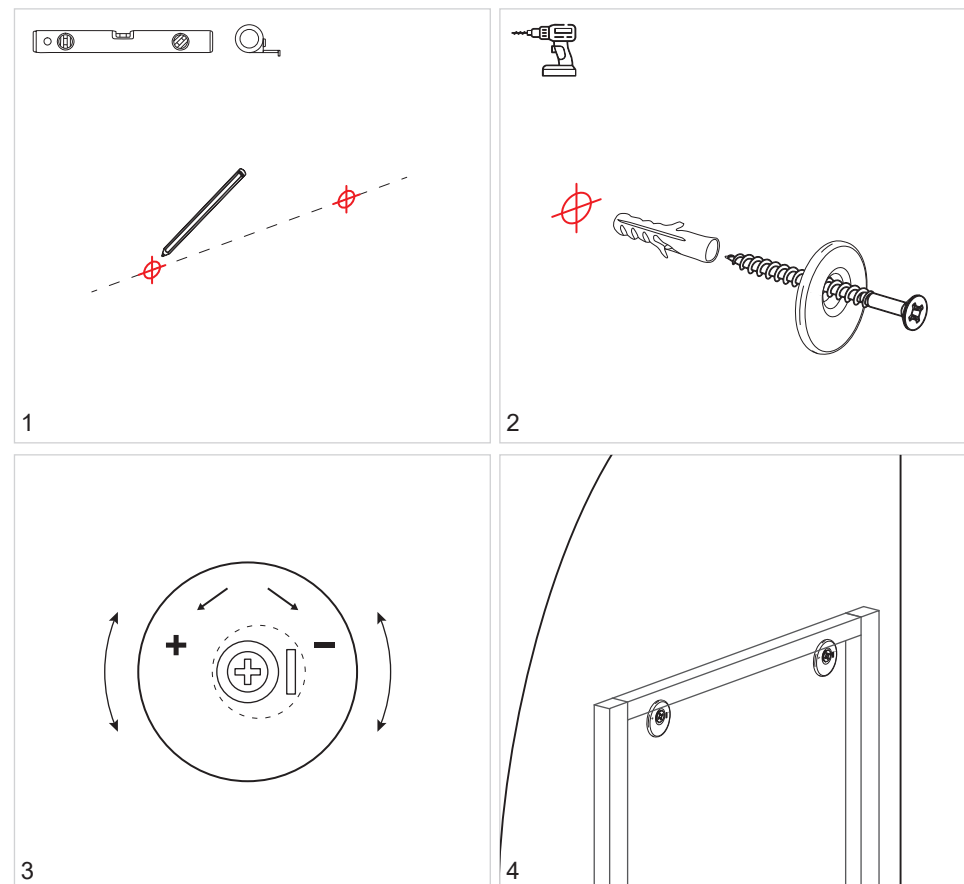
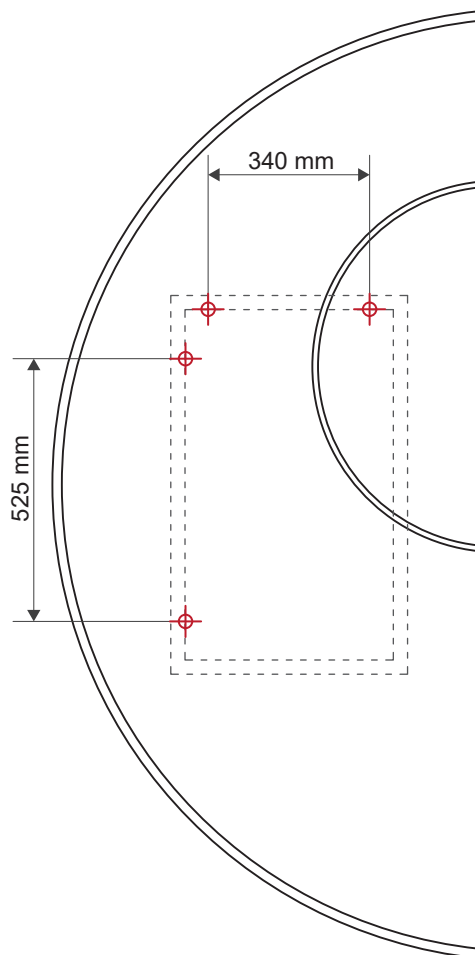


ECLIPSE 2927.432

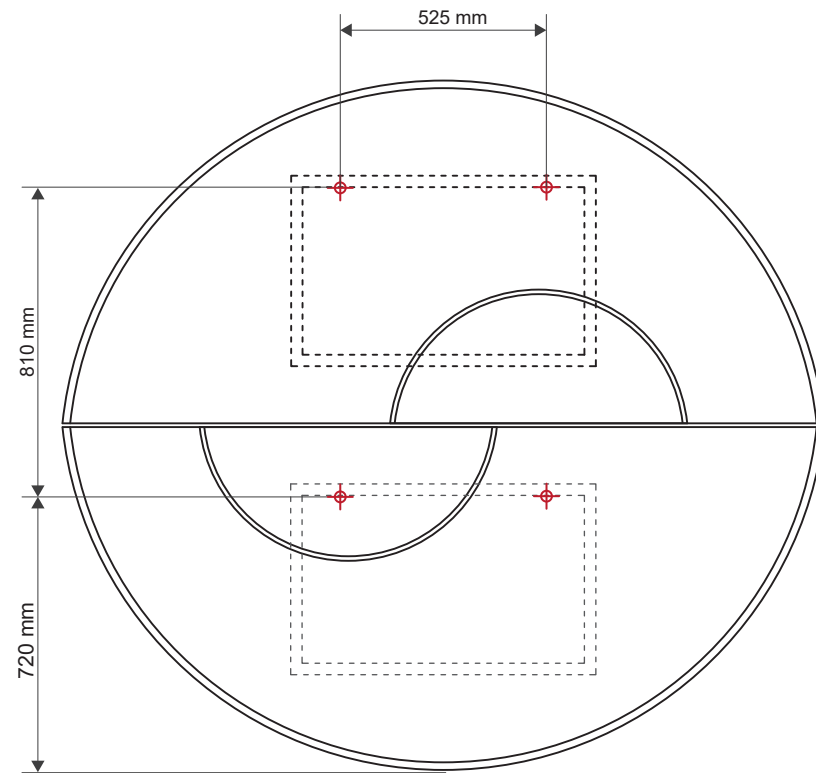
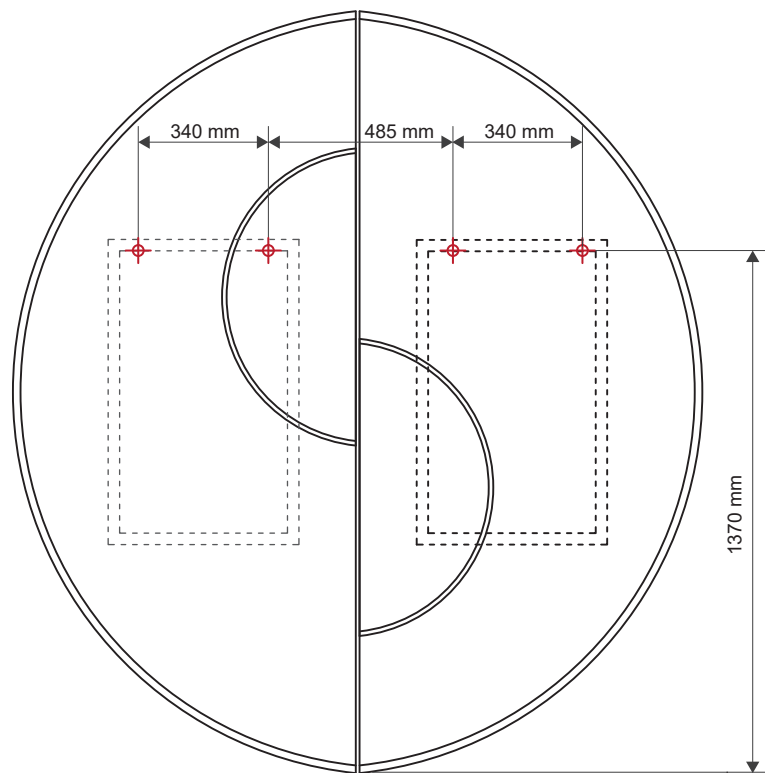
design Esther Everaert



laisser les protections des bords sur le miroir pendant l'installation
leave the edge protection on the mirror while installing

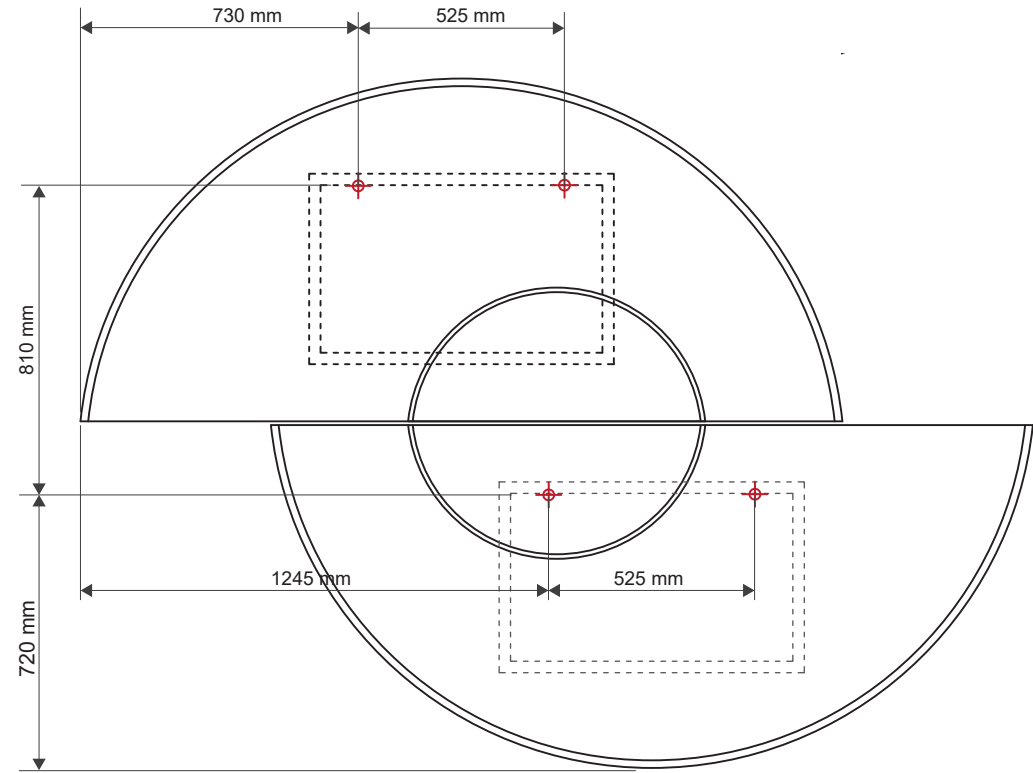
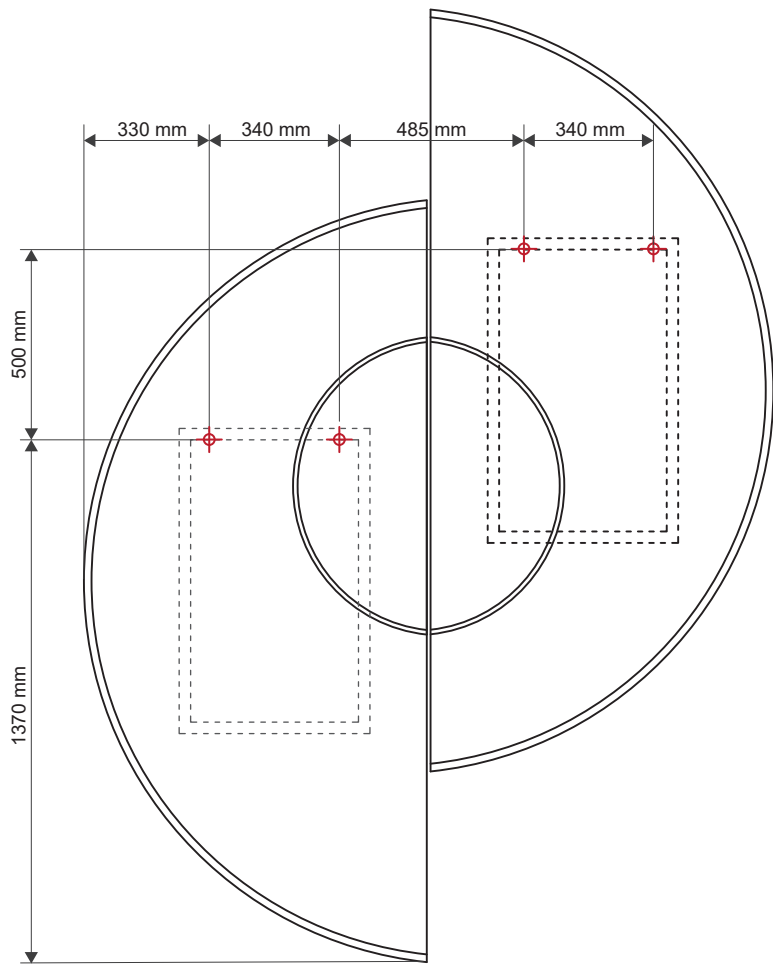


ce miroir peut être accroché dans 4 directions, en ensemble ou individuellement
utilisez toujours 2 point de suspension comme indiqué sur cette notice
*this mirror can be hung in 4 directions, as a set or alone
always use 2 suspension points as shown on this instruction*



laisser un espace de 10 mm entre les miroirs
 leave a 10 mm space between the mirrors

accrocher d'abord le miroir du bas
 first hang the bottom mirror



laisser un espace de 10 mm entre les miroirs
 leave a 10 mm space between the mirrors

accrocher d'abord le miroir du bas
 first hang the bottom mirror